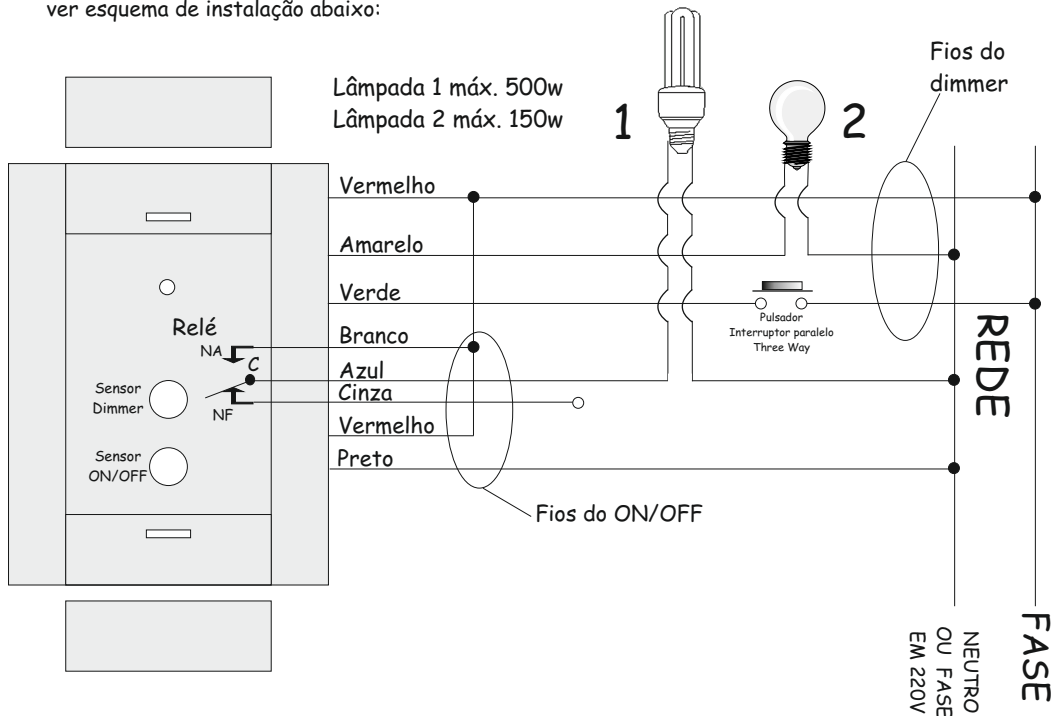


Instalação e Uso do Controle Remoto ON/OFF + Dimmer (02 canais)

1. Antes da instalação desligue o disjuntor.
2. A fiação original onde se deseja instalar o receptor deverá ser modificada, será necessário um fio direto da fase e outro direto do neutro até a caixa 4x2 na parede, ver esquema de instalação abaixo:



3. Alcance - 31 metros em linha reta.
4. Utilização - DIMMER: um toque rápido sobre o sensor de toque ou na tecla correspondente do controle remoto fará com que a lâmpada acenda ou apague. com um toque mais demorado pode-se variar o brilho até o ponto desejado, isso vale também para a tecla do controle remoto ou para o pulsador do three way. Obs: o DIMMER dispõe de memória de brilho, ou seja, ele armazenará na memória o último ajuste de brilho selecionado pelo usuário.
5. Utilização - ON/OFF: um toque sobre um dos sensores ou em uma das teclas do controle remoto fará com que a lâmpada correspondente acenda ou apague.

www.positronicind.com.br

Obs: Garantia 06 meses

Não acompanha a bateria do controle remoto

email p contato: arrudadimmer@yahoo.com.br - Fone: (75) 3621-3218 / (75) 8806-0338